



## 5.4 Linha EuroCond



**BerlinerLuft.**



## 5.4 Linha EuroCond

### EuroCond – Soluções padronizadas para o ar-condicionado perfeito



EuroCond

O EuroCond tem como fundamento uma construção de perfil laminado com três compartimentos, baseada em uma união à prova de torção entre a estrutura de alumínio e o painel. O painel sanduíche pode ser feito de chapa galvanizada alumínio ou aço inoxidável, com núcleo isolante em poliuretano não inflamável. As superfícies internas completamente lisas e a utilização total da seção reduzem os gastos de energia e estão em conformidade com as mais altas exigências das normas europeias de higiene. Todos os componentes utilizados na montagem e instalação correspondem aos padrões europeus de qualidade, sujeitos a constante controle.

### Estrutura do gabinete

A estruturação do EuroCond, otimizada segundo as unidades funcionais, é feita sobre uma grade de comprimento de 153 mm que garante uma alta flexibilidade.

Todas as partes funcionais do equipamento podem ser montadas de acordo com a vontade do cliente. O EuroCond é totalmente desmontável de todos os lados, e consiste em um perfil oco de 3 compartimentos feito de alumínio.

O painel é inserido no perfil e aparafusado por fora no compartimento lateral do perfil.

O piso do equipamento é completamente liso, sem pontas ou cabeças de parafusos. Isto garante ao equipamento uma aplicação higiênica e um bom perfil de fluxo. Além disso, a limpeza exige menos tempo.

### EuroCond: Dados do gabinete segundo a DIN EN 1886

Perda por inserção em:

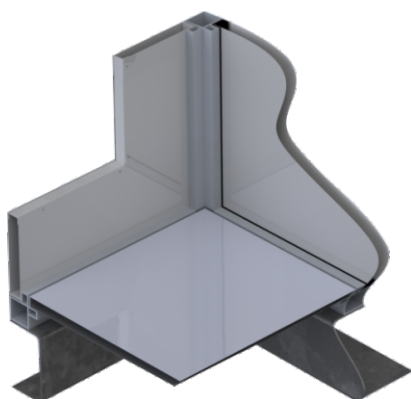
HZ	125	250	500	1000	2000	4000	8000
dB	16,0	27,0	33,0	35,0	37,0	39,0	45,0

Fator de ponte térmica: Classe TB3 (M)

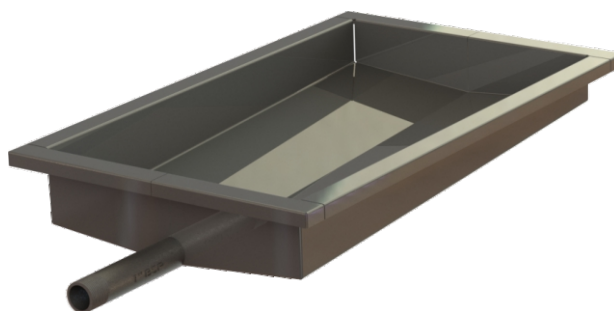
Fator de transmissão de calor: Classe T3 (M)

### Características da Bandeja de Recolhimento do Condensado

As bandejas utilizadas possuem caimento para todos os lados, conforme a EN 13053 e VDI 6022, e possuem um dreno de condensação no ponto mais baixo.



Composição do gabinete



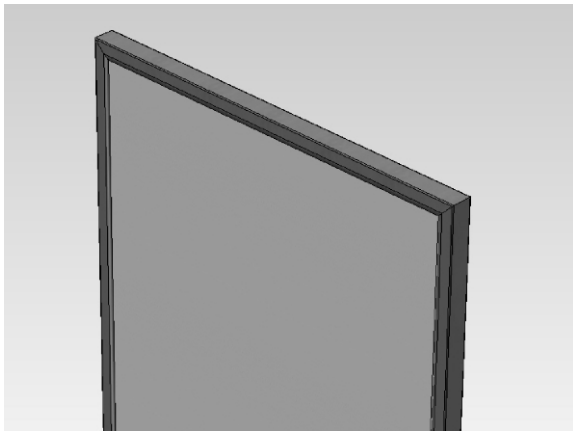


## 5.4 Linha EuroCond

### Características

#### Características dos painéis

Os painéis consistem em chapas sanduíche de duas camadas, com face interna e externa de chapa de aço galvanizada, com opção de alumínio ou inóx. O núcleo isolante de placas em poliuretano não inflamáveis, em conjunto com os espaçadores e vedações, é aparafusado com a estrutura, formando uma unidade resistente à torção. Todas as portas e tampas de serviço são providas de vedação contínua com qualidade EPDM.

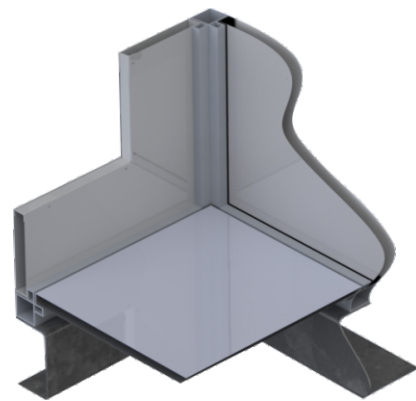


Painel

#### Características impermeáveis



Ranhura de canto com cobertura



Paredes e assoalho com interior liso na versão standard

#### Características higiênicas

Os seguintes opcionais estão disponíveis:

- Assoalho interior de aço inox: liso, fácil de limpar e desinfetar.
- Juntas de assoalho seladas, com higiene e vedação de vapor, através de material resistente a produtos desinfetantes e fungos.
- Paredes internas de chapa de aço, galvanizadas e laminadas (RAL 7035) ou de aço inoxidável
- Aletas de alumínio (AlMg), em conformidade com a classe de vedação 2 da EN 1751; como limitadoras de espaço, oferecem vedação de ar correspondente à classe de vedação 4 da EN 1751.
- Estrutura da serpentina em alumínio (AlMg) ou aço inox.
- Aletas de alumínio.
- Tubulação e acumulador de cobre.
- Ventiladores em aço galvanizado com opção de aço inox
- Compartimento umidificador com interior em aço inox.
- Trilhos de instalação em aço inox.
- Estrutura de filtro em aço inox.

Para montagem externa, o equipamento recebe uma cobertura com um ressalto de 40 mm e uma calha feita de cobertura sem PVC e resistente a raios UV.



## 5.4 Linha EuroCond

### Componentes internos

#### Ventilador Centrífugo

- Ventiladores de alta potência com pás inclinadas para trás
- Polias com tensores de correia facilmente removíveis
- Motor trifásico de acordo com as normas IEC, de velocidade constante ou múltipla

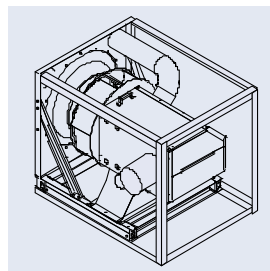


Ventilador centrífugo

Opcional:

- Ventilador livre com blindagem de motor e ventilação forçada por cima da parede do gabinete.

O equilíbrio hidráulico do sistema de blindagem é realizado pela BerlinerLuft para o perfeito funcionamento do arrefecimento do motor.

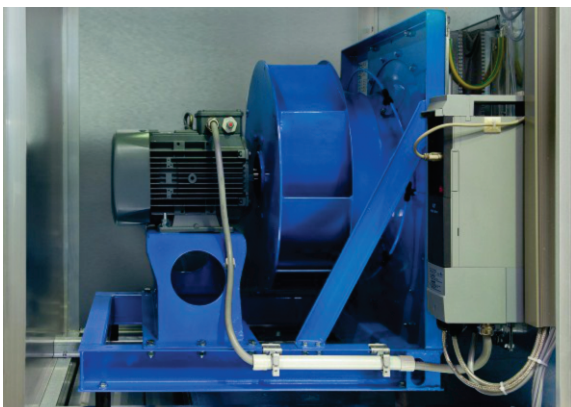


Motor blindado com ventilação forçada

#### Acessórios

- Grade removível de proteção contra contato
- Grade de proteção na aspiração
- Variador de Frequência
- Medida da vazão através de um "anel" e sensor de pressão

#### Plenum Fan com acionamento direto



Ventilador Plenum Fan



Anel medidor de vazão



Sensor de medição de vazão

- Rotor do ventilador montado no eixo do motor, com pás inclinadas para trás.



## 5.4 Linha EuroCond

### Componentes internos

#### Filtro

- Filtro bolsa com dimensional padrão
- Até a classe de filtro G4 (inclusive), completamente removível com a estrutura, mediante solicitação classe de filtro F5-F9 e filtro de partículas suspensas com estrutura padrão de filtro, de instalação fixa



Filtro removível

#### Acessórios

- Tubo U
- Manômetro de tubo inclinado
- Pressostato diferencial

#### Aquecedor de ar

- Feito de tubos de cobre sem juntas, com aletas de alumínio por pressão
- Acumulador de aço
- Estrutura de chapa de aço galvanizado

#### Resfriamento

- Feito de tubos de cobre sem juntas, com aletas de alumínio por pressão
- Acumulador de cobre
- Estrutura de chapa de aço galvanizado
- Eliminador de gotas em carcaça de alumínio resistente à água salgada, perfil de plástico
- Tanque de condensação de aço inox, com caimento para todos os lados para o dreno



Resfriamento

- Trocador de calor em CuAl,
- Trocador de calor em CuCu
- Trocador de calor de aço nervurado e acumulador completamente galvanizado
- Trocador de calor em aço inox
- Estrutura de alumínio
- Estrutura de aço inox
- Estrutura anticongelante removível



Flange e entrada de tubulação



## 5.4 Linha EuroCond

### Componentes internos

#### Recuperação de calor

Os seguintes sistemas estão disponíveis:

- Trocador de calor rotativo
- Trocador de calor a placas
- Sistema de união por circulação (KVS)



Trocador a placas de corrente cruzada com bypass e eliminador de gotas

#### Umidificador

Os seguintes sistemas estão disponíveis:

- Umidificador por pulverizador, de aço inox ou plástico reforçado com fibra de vidro
- Umidificador de alta pressão
- Umidificador por vapor, com geração de vapor interna ou externa
- Umidificador por evaporação



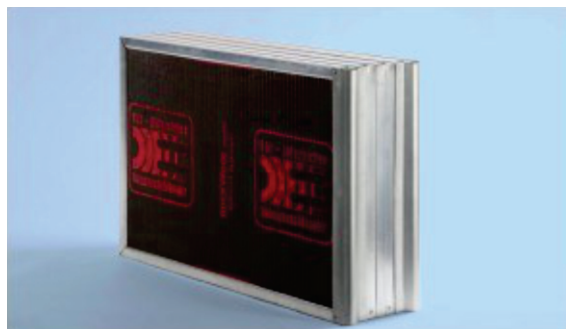
Umidificador de alta pressão

#### Atenuador de Ruído

- Células, resistentes a atrito de até 20 m/s

Opcional:

- Células com perfil de insuflação Beta-Stream®
- Defletores de chapa perfurada
- Células com cobertura de laminado
- Absorvente de ressonância



Atenuador de Ruído



## 5.4 Linha EuroCond

### Componentes internos

#### Duto de Conexão

- Bocais elástico com conexão de quatro orifícios
- Conexões de borracha no perfil
- Aterramento



Peça de conexão com aterramento

#### Sucção de ar externo / exaustão

##### Grade de proteção externa

- Grade de proteção externa de aço galvanizado, com opcional de dispositivo antipássaros de arame ondulado
- Grade de proteção externa pintada a pedido do cliente
- Grade de proteção externa acústica
- Grade de proteção externa aquecível
- Eliminador de gotas aspiração
- Tampa de aspiração e exaustão
- Tampa de aspiração e exaustão, de chapa de aço galvanizado, com opcional de grade de arame ondulado na sucção/exaustão
- Tampa de aspiração e exaustão pintada a pedido do cliente

#### Damper's

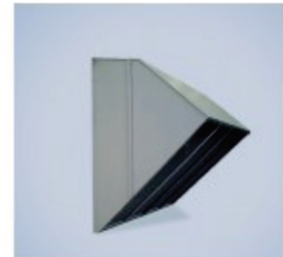
- Estrutura e aletas de chapa de aço galvanizado, alumínio ou aço inox.

##### Modelos:

- Padrão
- Com anel de vedação segundo a EN 1751, classe 2
- Hermético segundo a DIN 1946, parte 4



Grade de proteção externa



Tampa de aspiração e exaustão



Damper's

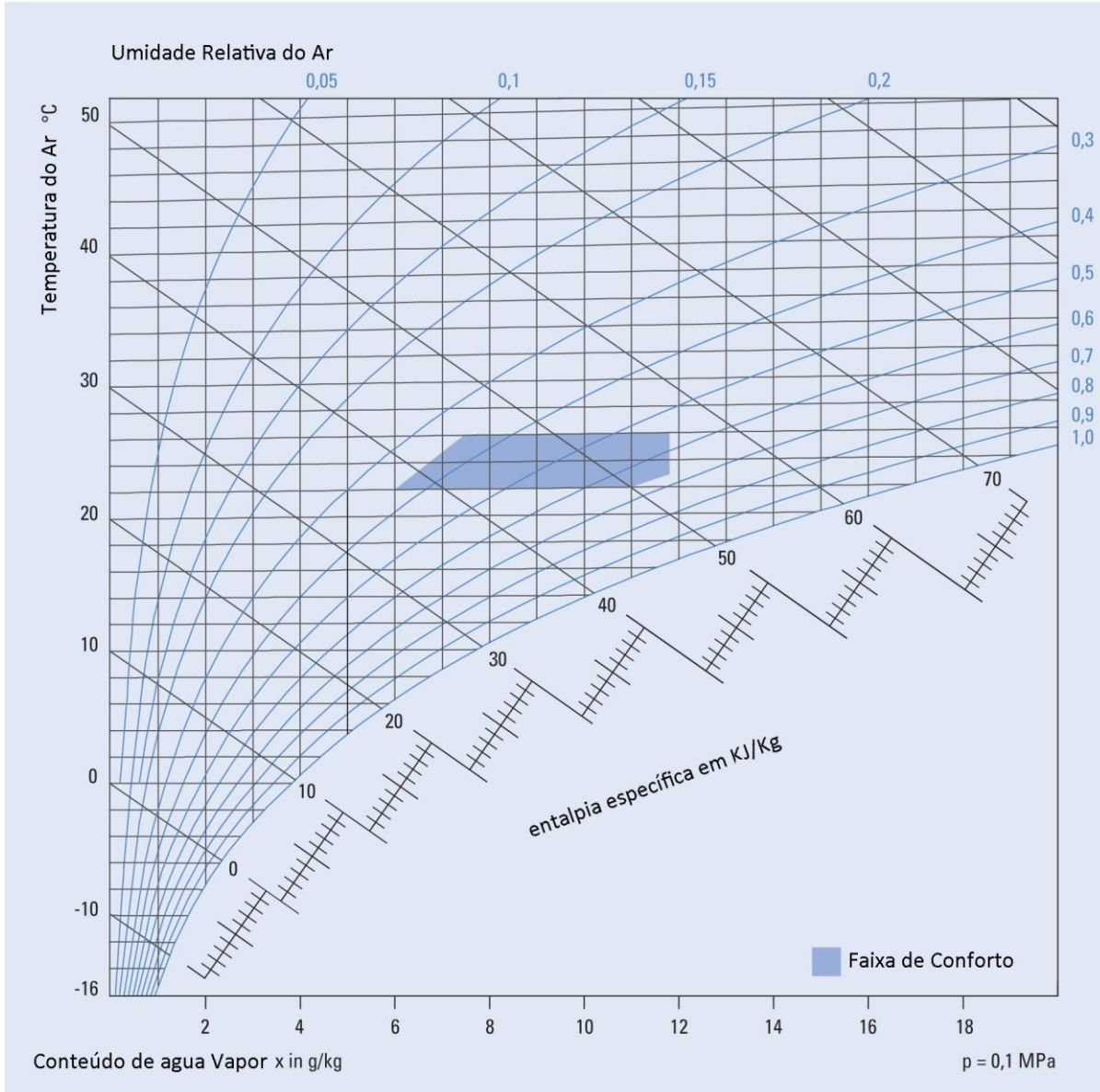
#### Acessórios

- Motor 24 v ou 220 V



# 5.4 Linha EuroCond

hx-Diagrama

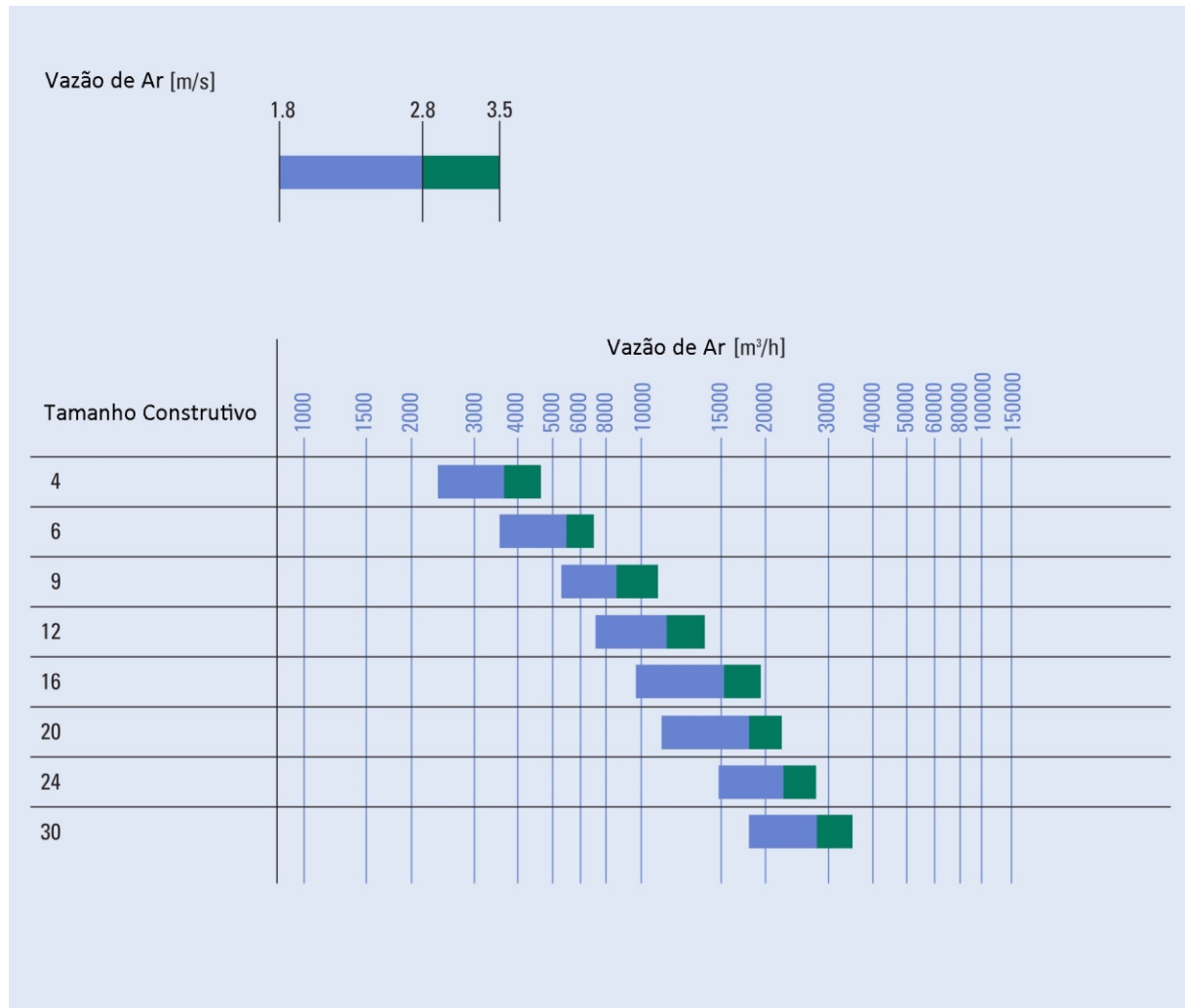






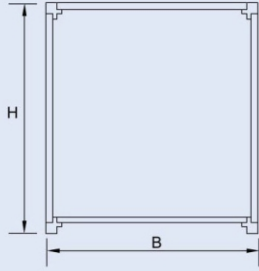
## 5.4 Linha EuroCond

Seleção Diagrama, Dimensões e pesos das peças Funcionais





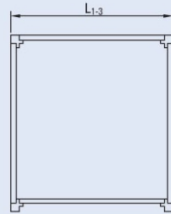
## 5.4 Linha EuroCond

Dimensão externa			
			
Tamanho Construtivo BG	Vazão de Ar Vmax. m³/h	H [mm]	B [mm]
EC 4	3000	712	712
EC 6	4700	1018	712
EC 9	6900	1018	1018
EC 12	9500	1018	1324
EC 16	12600	1324	1324
EC 20	16100	1324	1630
EC 24	19700	1324	1936
EC 30	25100	1630	1936



## 5.4 Linha EuroCond

Módulo Vazio



Tamanho Construtivo BG	L <sub>1</sub> [mm]	G [kg]	L <sub>2</sub> [mm]	G [kg]
EC 4	459	24	612	32
EC 6	459	30	612	38
EC 9	459	34	612	43
EC 12	459	40	612	50
EC 16	459	44	612	55
EC 20	459	50	612	62
EC 24	459	56	612	69
EC 30	459	60	612	74



## 5.4 Linha EuroCond

	Filtro Plano G3/G4		Filtro Plano G3/G4 Porta de Insp.		Filtro Bolsa 600mm		Filtro Bolsa 300mm		Filtro de Carvão Ativado		Serpentina De Aquecimento		Serpentina De Resfriamento 4 á 8 Rows EG		Aquecimento Eléctrico	
Tamanho Construtivo BG	L [mm]	G [kg]	L [mm]	G [kg]	L [mm]	G [kg]	L [mm]	G [kg]	L [mm]	G [kg]	L [mm]	G [kg]	L [mm]	G [kg]	L [mm]	G [kg]
EC 4	459	29	612	35	612	35	459	29	459	55	459	45	612	71	459	32
EC 6	459	37	612	45	612	46	459	38	459	79	459	53	612	93	459	39
EC 9	459	47	612	56	612	55	459	47	459	112	459	67	612	118	459	46
EC 12	459	55	612	65	612	65	459	56	459	139	459	85	612	154	459	53
EC 16	459	62	612	73	612	73	459	63	459	170	459	98	612	189	459	60
EC 20	459	74	612	86	612	87	459	74	459	210	459	131	612	238	459	68
EC 24	459	82	612	96	612	96	459	82	459	243	459	218	612	395	459	76
EC 30	459	96	612	111	612	111	459	96	459	300	459	362	612	630	459	81



## 5.4 Linha EuroCond

	Plenum Fan			Ventilador Radial	
Tamanho Construtivo BG	L [mm]	L <sub>1</sub> [mm]	G [kg]	L [mm]	G [kg]
EC 4	1071	612	116	1224	130
EC 6	1071	612	170	1224	200
EC 9	1530	1071	215	918	263
EC 12	1530	1071	264	1071	307
EC 16	1530	1071	358	1224	419
EC 20	1683	1224	394	1224	477
EC 24	1683	1224	420	1224	500
EC 30	2142	1683	790	1530	670



## 5.4 Linha EuroCond

	Atenuador De Ruído <b>10 dB</b>		Atenuador De Ruído <b>20 dB</b>		Atenuador De Ruído <b>30 dB</b>		Atenuador De Ruído <b>40 dB</b>	
Tamanho Construtivo BG	L [mm]	G [kg]	L [mm]	G [kg]	L [mm]	G [kg]	L [mm]	G [kg]
EC 4	612	51	1071	73	1377	103	1836	141
EC 6	612	64	1071	101	1683	137	2295	193
EC 9	612	81	1071	123	1683	169	2295	254
EC 12	1071	103	1224	163	1683	209	2295	320
EC 16	1071	133	1224	194	1836	283	2448	411
EC 20	1071	151	1224	223	1836	324	2448	470
EC 24	1071	162	1224	259	1836	372	2448	541
EC 30	1071	185	1224	289	1836	421	2448	612



## 5.4 Linha EuroCond

Notas





**BerlinerLuft.**

Fábrica: Rua Visconde de São Leopoldo, 400  
CEP 93025-400 - São Leopoldo - RS  
Fone/Fax: (51) 3579-8550  
[www.berlinerluft.com.br](http://www.berlinerluft.com.br)