

GABINETE DE VENTILAÇÃO

COM VENTILADOR "TIPO SIROCCO"

Modelo BBT 160



- Altura de 300mm para instalação em forro.
- Ventilador com pás curvadas para frente, com baixo nível de ruído.
- Acionamento por polias e correias.
- Porta filtro tipo gaveta.
- Opcional com filtro classe G4 e/ou filtro classe F5.

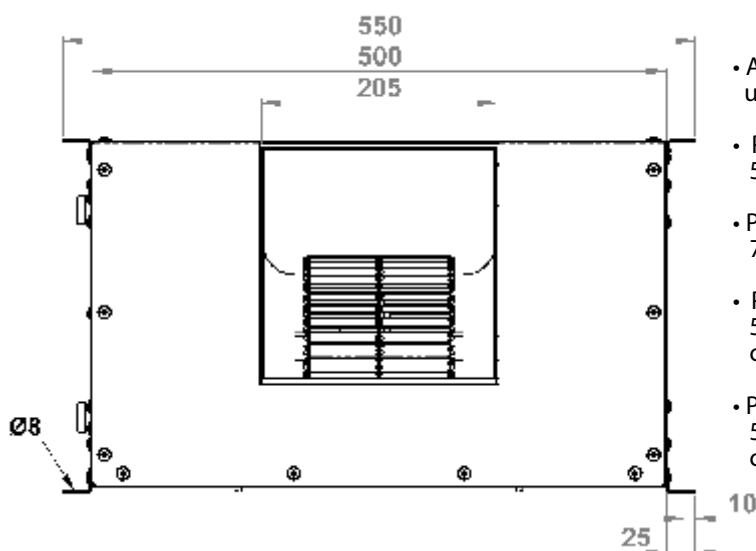
GABINETE DE VENTILAÇÃO

COM VENTILADOR "TIPO SIROCCO"

Modelo BBT 160



MODELO	VAZÃO DE AR m ³ /h	PRESSÃO ESTÁTICA mmCa (seleção na condição de ar standard)														
		10	15	20	25	30	35	40	45	50	60	70	80	90	100	120
BBT 160	400	0,12kw	0,12kw	0,12kw	0,12kw	-	-	-	-	-	-	-	-	-	-	-
	600	0,12kw	0,12kw	0,12kw	0,12kw	0,12kw	0,18kw	0,18kw	0,25kw	0,25kw	0,37kw	-	-	-	-	-
	800	0,12kw	0,12kw	0,12kw	0,12kw	0,18kw	0,18kw	0,25kw	0,25kw	0,37kw	0,37kw	0,55kw	0,55kw	0,55kw	0,75kw	-
	1000	0,12kw	0,12kw	0,18kw	0,18kw	0,25kw	0,25kw	0,25kw	0,37kw	0,37kw	0,55kw	0,55kw	0,55kw	0,75kw	0,75kw	1,1kw
	1200	0,18kw	0,18kw	0,18kw	0,25kw	0,37kw	0,37kw	0,37kw	0,37kw	0,37kw	0,55kw	0,55kw	0,55kw	0,75kw	1,1kw	1,1kw
	1400	0,25kw	0,25kw	0,25kw	0,37kw	0,37kw	0,37kw	0,37kw	0,55kw	0,55kw	0,55kw	0,75kw	1,1kw	1,1kw	1,1kw	1,1kw
	1600	0,37kw	0,37kw	0,37kw	0,37kw	0,55kw	0,55kw	0,55kw	0,55kw	0,55kw	0,75kw	0,75kw	1,1kw	1,1kw	1,1kw	1,5kw
	1800	0,37kw	0,55kw	0,55kw	0,55kw	0,55kw	0,55kw	0,75kw	0,75kw	0,75kw	0,75kw	1,1kw	1,1kw	1,1kw	1,1kw	1,5kw
	2000	0,55kw	0,55kw	0,75kw	0,75kw	0,75kw	0,75kw	0,75kw	1,1kw	1,1kw	1,1kw	1,1kw	1,1kw	1,5kw	1,5kw	1,5kw



- A cota "N" indicada no desenho é referente à utilização de filtros grosso ou fino;
- Para utilização de filtro grosso espessura nominal 50mm, a cota "N" será de 91mm;
- Para utilização de filtro fino espessura nominal 78mm, a cota "N" será de 125mm;
- Para utilização de filtro grosso espessura nominal 50mm mais filtro fino espessura nominal 50mm, a cota "N" será de 161mm;
- Para utilização de filtro grosso espessura nominal 50mm mais filtro fino espessura nominal 78mm, a cota "N" será de 194mm.

